


A large, cylindrical, grey filter unit with a grid pattern and a handle on top. The text 'PLASMEXFILTER' is overlaid on the filter.

PLASMEXFILTER

DANSK ■ NORSK ■ SVENSKA ■ SUOMI ■ ESPAÑOL ■ ENGLISH

VEJLEDNING
Vejledning ■ Anvisning ■ Ohjeet
Instrucciones ■ Instructions



YDERLIGERE INFORMATION

Mer informasjon ■ Mer information ■ Lisätietoja
Más información ■ Further Information



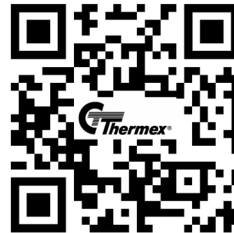
THERMEX SCANDINAVIA A/S 

www.thermex.dk



THERMEX SCANDINAVIA S.L.U. 

www.thermex.es



THERMEX SCANDINAVIA AS 

www.thermex.no



THERMEX SCANDINAVIA A/S 

www.thermex.fi



THERMEX SCANDINAVIA AB 

www.thermex.se



INDHOLD

Dansk	4
Norsk	9
Svenska	14
Suomi	19
Español	24
English	29

INDHOLD

Generel advarsel	5
Med i kassen følger	6
Montering	6
Brug af plasmexfilteret	7
Service	8

GENEREL ADVARSEL

- Denne enhed er kun beregnet til brug i private hjem, hvis den benyttes til andre formål bortfalder reklamationsretten.
- Al installation skal udføres af en faguddannet tekniker i overensstemmelse med anvisningerne fra Thermex Scandinavia A/S (Thermex) og gældende lovgivning.
- Thermex fraskriver sig ethvert ansvar for skader, der er opstået som følge af forkert installation, montering, brug eller forkerte indstillinger.

FØR MONTERING/IBRUGTAGNING

- Kontrollér enheden for transportskader, fejl og mangler straks ved modtagelsen.
- Transportskader anmeldes straks ved modtagelse til transportfirma og Thermex.
- Fejl og mangler skal anmeldes til Thermex inden 8 dage efter modtagelsen, og senest inden montering/ibrugtagning.
- Der kan forekomme sorte små partikler i emballagen, når produktet modtages, hvilket er små kulparkler, som kan udløses under transport. Dette vil ikke have indflydelse på virkningen af produktet.

MONTERING

- Produktet er beregnet til drift ved 230 Volt $\pm 10\%$ ~ 50 HZ i henhold til EN 50160.
- Tilslut produktet med den påmonterede stikprop
- Den nationale lovgivning, bygningsreglementer o.l. vedrørende udledning af luften skal overholdes.
- Det skal tilsikres, at tilslutningen mellem produktet og emhætten er tæt, da produktet ellers ikke virker optimalt.

- Tilslut IKKE produktet, hvis strømkablet er beskadiget.
- Produktet er designet til at blive koblet på et Ø150 aftræk.
- Der skal minimum være en afstand på 30 mm fra filteret til de omgivende elementer, for at sikre optimal effekt af filteret.

PRODUKTETS BRUG

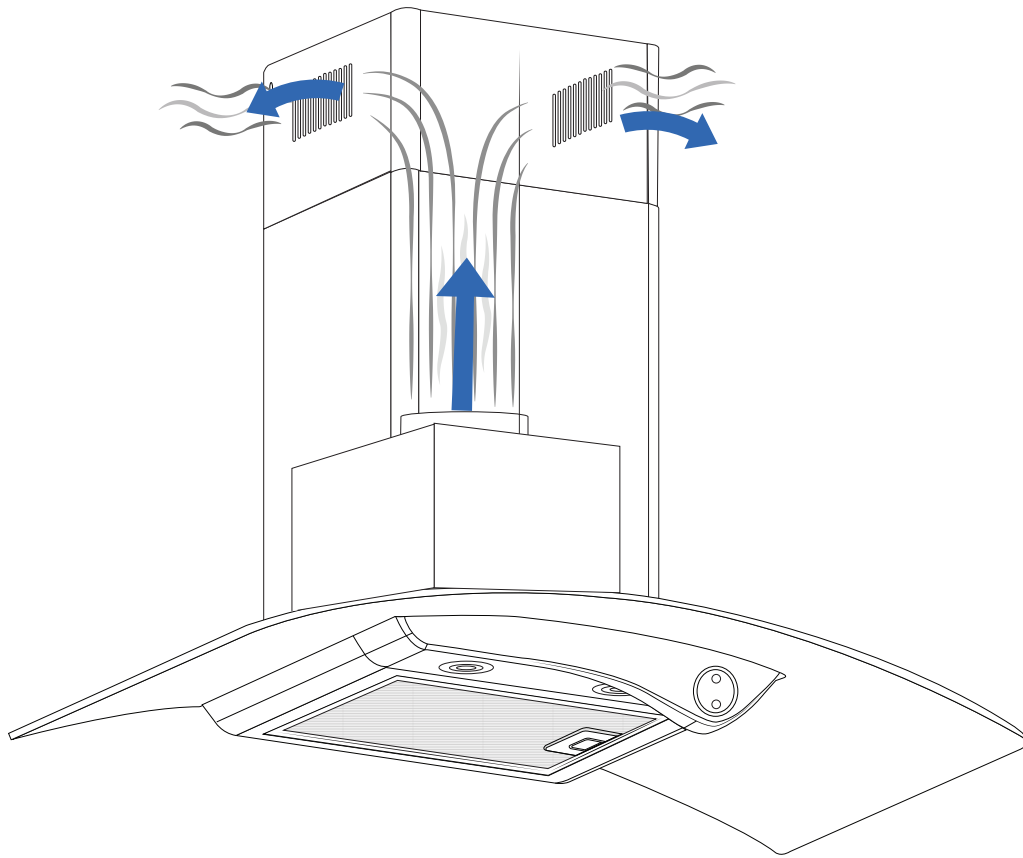
- Læs altid denne vejledning grundigt igennem INDEN anvendelsen af produktet påbegyndes.
- Gem altid denne vejledning til senere brug.
- Afbryd altid strømforsyningen til produktet forud for rengøring, vedligehold eller reparation.
- Reparer eller udskift ikke nogen af produktets dele, medmindre det udtrykkeligt er anbefalet i vejledningen.
- Al form for reparation skal udføres af en faguddannet tekniker.
- Produktet må kun benyttes af børn under 8 år, personer med fysiske, psykiske eller sensoriske funktionsnedsættelser, samt personer der mangler erfaring eller viden, såfremt disse personer er under opsyn, eller har modtaget den nødvendige oplæring i at kunne anvende produktet på en sikker måde.
- Børn skal være under opsyn således, at de ikke leger med produktet.
- Rengøring og vedligehold må kun udføres af børn, hvis de er under opsyn.
- Brug kun produktet til en emhætte med fedtfiltere, for at undgå brandfare.
- Produktet har en ydeevne på op til 500 m³/h.
- Følg altid betjeningsvejledningen for emhætten, for at sikre korrekt brug af denne..

MED I KASSEN FØLGER

- 1 plasmexfilter
- 1 flange
- 1 monteringsvejledning

MONTERING

Dette filter kan anvendes på alle emhætter, der kan bruges til recirkulation.



BEMÆRK: Når en emhætte anvendes til recirkulation af luften, og der ikke monteres aftræk til det fri, er det vigtigt, at aftrækket ikke blokeres eller reduceres, da emhætten ellers vil blive beskadiget, sugeevnen kan nedsættes og støjen vil øges. Ligeledes gælder det, at der ikke må monteres et kontrapjæld.

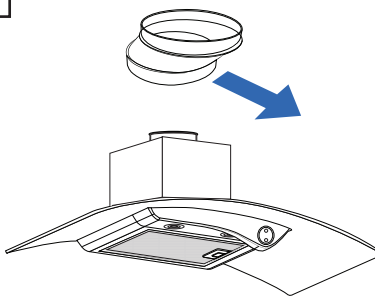
Plasmexfilteret monteres på følgende måde:

1

Monter emhætten efter forskrifterne fra emhættens monteringsvejledning.

BEMÆRK: Monter hverken aftræk eller kanal på emhætten. Ligeledes er det yderst vigtigt, at der IKKE er monteret et kontrapjæld.

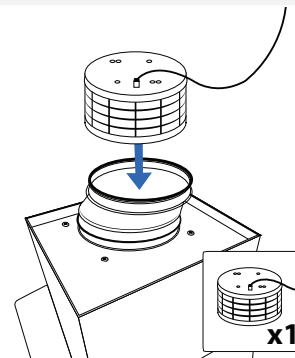
2



Sæt flangen på emhætten, og sørg for at vende flangen således, at plasmexfilteret placeres med minimum 30 mm afstand til omgivelserne på alle sider.

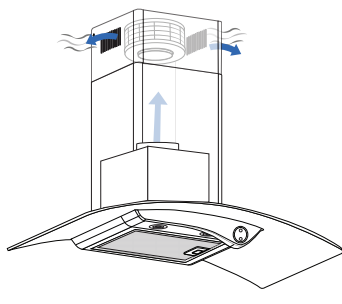
BEMÆRK: Flangen skal kun anvendes på emhætter, hvor det er nødvendigt for at sikre minimums afstanden til omgivelserne.

3



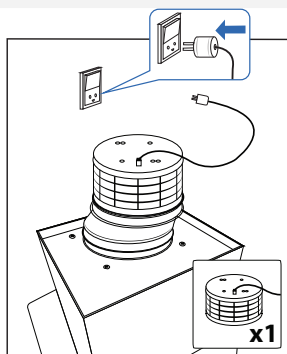
Sæt plasmexfilteret på flangen.

4



BEMÆRK: For at sikre størst muligt effektivitet af filteret anbefales det, at filteret placeres så tæt på udblæsningen som muligt.

5



Tilslut plasmexfilteret til strøm.

BEMÆRK: Filteret skal tilsluttes 230 V direkte

6

Monter emhættens kanal og tilslut emhætten til strømforsyningen som beskrevet i monteringsvejledningen for emhætten.

BRUG AF PLASMEXFILTERET

Plasmexfilteret er designet til at fjerne os, fedt og partikler fra luften. Plasmexfilteret aktiveres automatisk, når der detekteres luftgennemstrømning i filteret. Filteret er endvidere selvrensene, hvilket betyder, at når filteret først er monteret efter forskrifterne, skal brugeren ikke gøre noget for at benytte plasmexfilteret.

SERVICE

Før du melder service på dit Thermex produkt, er det vigtigt, at du har læst monterings- og/eller brugervejledningen grundigt igennem. Det tilsikrer, at Thermex kan yde dig den bedst mulige assistance.

Serviceafdelingen hos Thermex kan kontaktes med henblik på:

- Teknisk support til montering og installering af dit produkt.
- Præcisering af funktionaliteter i dit produkt.
- Serviceanmodning under reklamationsretten på dit produkt.

Forsøg altid inden en serviceanmodning under reklamationsretten at afbryde strømforsyningen til produktet i ca. 5 min. Tilslut derefter strømmen igen, for at se om problemet er afhjulpet.

Hvis ikke fejlen er afhjulpet, så afbryd strømforsyningen til produktet i en time. Hvis produktet stadig ikke fungerer korrekt, og punkterne i fejlfindingsoversigten er gennemgået, kontakt da serviceafdelingen.

BEMÆRK: Ved henvendelser inden for reklamationsretten vil du blive bedt om dokumentation for dit køb i form af en købskvittering. Gem derfor altid din købskvittering.

Inden henvendelse vedrørende serviceanmodninger indenfor reklamationsretten er det vigtigt at have alle de nødvendige oplysninger parat:

- Fejlbeskrivelse
- Oplysninger om købet
- Navn, adresse, telefonnummer og evt. e-mailadresse

Serviceanmodninger under reklamationsretten kan ske ved at udfylde serviceformularen på www.thermex.dk/service, hvor også servicebetingelserne kan læses. Henvendelser vedrørende teknisk support eller præcisering af funktionaliteter kan ske ved at sende en forespørgsel til service@thermex.dk eller på tlf. +45 9892 6233.

FEJLSØGNINGSOVERSIGT

PROBLEM	MULIG ÅRSAG	LØSNING
Plasmexfilteret virker ikke	Filteret er ikke forbundet til strømforsyningen	Kontroller at filteret er forbundet til strømforsyningen. Tag strømmen fra i ca. 5 min, og tilslut den igen, for at kontrollere om fejlen stadig er der.
	Der er ikke strøm på	Kontroller strømforsyningen til produktet. Tag strømmen fra i ca. 5 min, og tilslut den igen, for at kontrollere om fejlen stadig er der.

INNHOLD

Generell advarsel	10
Innholdet i esken	11
Montering	11
Bruk av plasmexfilteret	12
Service	13

GENERELL ADVARSEL

- Enheten er kun beregnet på bruk i private hjem. Hvis den brukes til andre formål bortfaller reklamasjonsretten.
- All installasjon skal utføres av en fagutdannet tekniker i overensstemmelse med anvisningene fra Thermex Scandinavia A/S (Thermex) og gjeldende lovgivning.
- Thermex fraskriver seg ethvert ansvar for skader som er oppstått som følge av feil installasjon, montering, bruk eller innstillinger.

FØR MONTERING/BRUK

- Kontroller enheten for transportskader, feil og mangler når du mottar den.
- Transportskader rapporteres umiddelbart ved mottak til transportfirmaet og Thermex.
- Feil og mangler skal rapporteres til Thermex innen 8 dager etter mottak, og senest før montering/bruk.
- Det kan finnes små sorte partikler i emballasjen når produktet mottas. Dette er små kullpartikler, som kan ha falt ut under transport. Det vil ikke påvirke produktets effektivitet.

MONTERING

- Produktet er beregnet til bruk med 230 Volt \pm 10 % ~ 50 HZ i henhold til EN 50160.
- Koble produktet til strømmen med det påmonterte støpselet
- Nasjonal lovgivning, byggeforskrifter, o.l. for avtrekk skal overholdes.
- Pass på at forbindelsen mellom produktet og viften er tett. Hvis ikke, vil ikke produktet fungere optimalt.
- Hvis strømledningen er skadet må produktet ikke kobles til strømmen.

- Produktet er beregnet for å kobles til et Ø150-avtrekk.
- Det skal være en minimum avstand på 30 mm mellom filteret og de omgivende elementene, for å sikre optimal effekt av filteret.

BRUK AV PRODUKTET

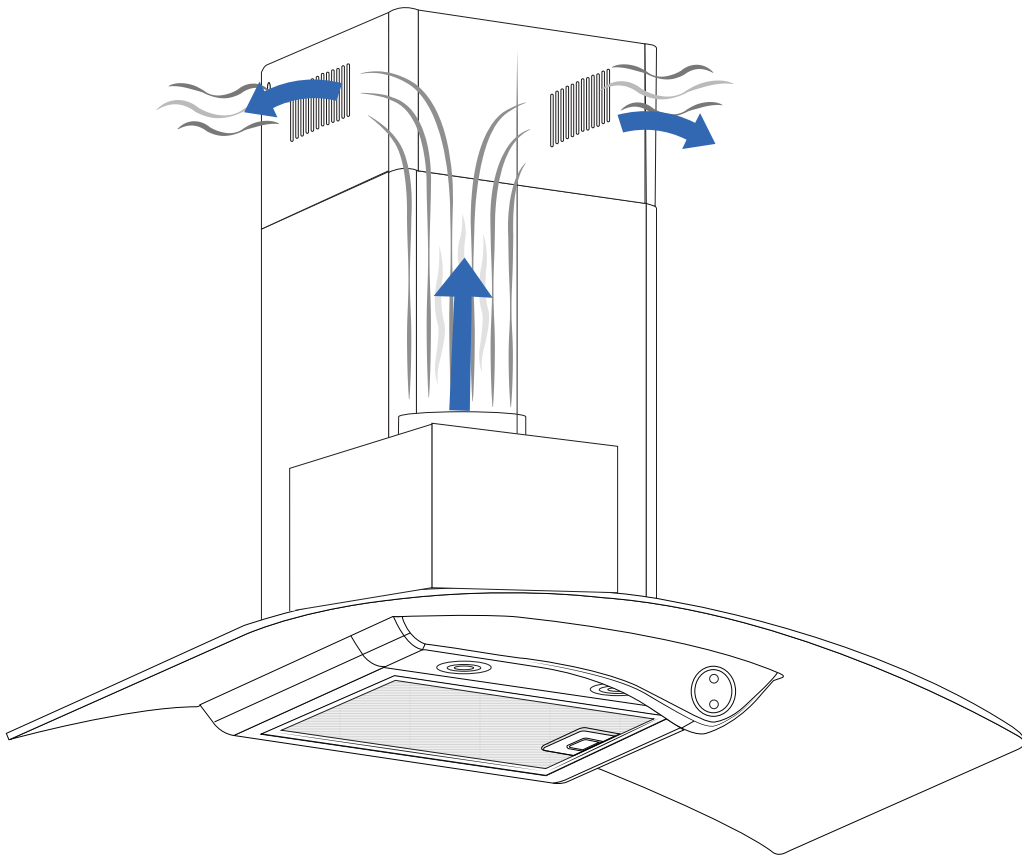
- Denne bruksanvisningen må leses grundig FØR produktet tas i bruk.
- Ta vare på bruksanvisningen til senere bruk.
- Slå alltid av strømmen til produktet før rengjøring, vedlikehold eller reparasjon.
- Ingen av produktets deler må repareres eller skiftes ut med mindre det er uttrykkelig anbefalt i anvisningen.
- All form for reparasjon skal utføres av en fagutdannet tekniker.
- Produktet må ikke betjenes av barn under 8 år, personer med fysiske, psykiske eller sensoriske funksjonshemninger eller personer som mangler erfaring eller kunnskap, med mindre disse personene er under tilsyn eller har fått tilstrekkelig opplæring i å bruke produktet på en trygg måte.
- Barn må være under tilsyn for å påse at de ikke leker med produktet.
- Rengjøring og vedlikehold skal kun utføres av barn dersom de er under tilsyn.
- For å unngå brannfare må produktet kun brukes til en vifte med fettfilter.
- Produktet kan brukes på vifter med resirkulasjon og en kapasitet på opptil 500 m³/t.
- Viftens bruksanvisning må alltid følges for å sikre riktig bruk.

INNHOLDET I ESKEN

- 1 plasmexfilter
- 1 flens
- 1 monteringsveiledning

MONTERING

Dette filteret kan brukes til alle vifter som kan brukes til resirkulasjon.



MERK: Når en vift benyttes til å resirkulere luften og det ikke monteres avtrekk til friluft er det viktig at avtrekket ikke blokkeres eller reduseres, da det vil kunne skade viften slik at avtrekkseffekten reduseres og arbeidsstøyen økes. Det samme gjelder dersom et kontrapjeld ikke er montert.

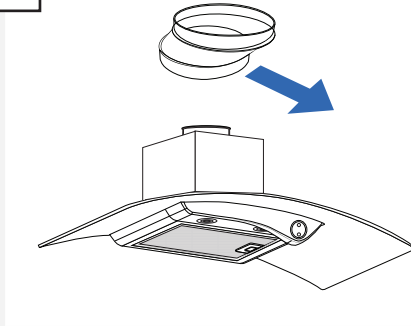
Plasmexfilteret monteres på følgende måte:

1

Monter viften i henhold til forskriftene som er oppgitt i viftens monteringsveiledning.

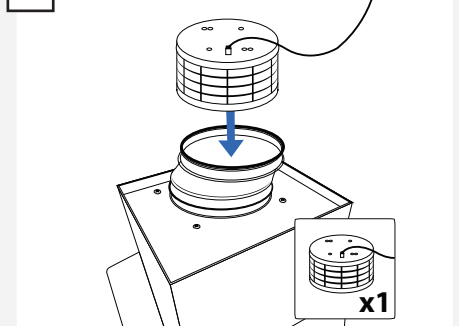
MERK: Vent med å sette på avtrekkslange og pyntekanal/skorstein. Det må IKKE være en tilbakeslagsventil på avgangsstussen, hvis det er det fjernes denne.

2



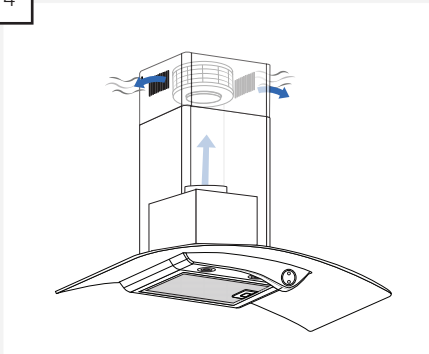
Sett flensen på viften, og sørg for å vende flensen slik at plasmexfilteret plasseres minst 30 mm fra omgivelsene på alle sider.
MERK: Flensen må kun brukes på vifter, hvor det er nødvendig for å sikre minimumsavstanden til omgivelsene.

3



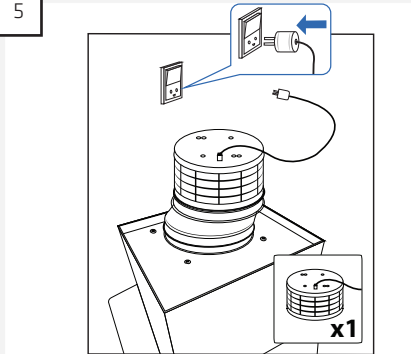
Sett plasmexfilteret på flensen.

4



MERK: For å få mest mulig effekt av filteret bør det monteres så tett på avgangsstussen på ventilatoren som mulig.

5



Koble plasmexfilteret til strømmen.
MERK: Filteret skal kobles direkte til 230 V

6

Monter viftens kanal og koble viften til strømmen som beskrevet i viftens monteringsveiledning.

BRUK AV PLASMEXFILTERET

Plasmexfilter er konstruert for å fjerne mato, fett og partikler fra luften. Plasmexfilteret aktiveres automatisk når det registrerer en gjennomstrømning av luft. Filteret er i tillegg selvrensende, hvilket betyr at brukeren ikke trenger å gjøre noe for å bruke filteret når det er installert i henhold til forskriftene.

SERVICE

Før du ber om service på ditt Thermex-produkt, er det viktig at du leser monterings- og/eller bruksanvisningen nøye. Dette sikrer at Thermex kan gi deg best mulig assistanse.

Ta kontakt med serviceavdelingen hos Thermex ved behov for

- teknisk støtte til montering og installering av produktet
- avklaring av produktets funksjoner
- service under produktets garantiperiode

Før du tar kontakt med serviceavdelingen, bør du alltid forsøke å slå av strømmen til produktet i ca. 5 min og deretter slå på strømmen igjen for å se om problemet er løst.

Hvis problemet vedvarer, må du slå av strømmen til produktet i en time. Hvis viften fortsatt ikke fungerer som den skal etter dette, og punktene i feilsøkingsoversikten er gjennomgått, må du ta kontakt med serviceavdelingen.

MERK: Ved henvendelser innenfor garantiperioden, vil du bli bedt om et kjøpsbevis i form av en kvittering. Det er derfor viktig at du tar vare på kvitteringen.

Før du tar kontakt vedrørende service under garantien, er det viktig å ha følgende nødvendige informasjon klar:

- Feilbeskrivelse
- Modell
- Informasjon om kjøpet

Forespørsel om service under garantien kan gjøres ved å fylle ut serviceskjemaet på www.thermex.no/service. Du finner også informasjon om servicevilkårene på siden.

Henvendelser vedrørende teknisk støtte eller avklaring av funksjoner kan gjøres ved å sende en forespørsel til service@thermex.no eller ringe på tlf. +47 2221 9020.

FEILSØKINGSOVERSIKT

PROBLEM	MULIG ÅRSAK	LØSNING
Plasmexfilteret fungerer ikke	Filteret er ikke koblet til strømmen.	Kontroller at filteret er koblet til strømmen. Koble fra strømmen i ca. 5 minutter og koble den deretter til igjen for å kontrollere om feilen fortsatt er der.
	Strømmen er frakoblet	Kontroller strømforsyningen til produktet. Koble fra strømmen i ca. 5 minutter og koble den deretter til igjen for å kontrollere om feilen fortsatt er der.

INNEHÅLL

Allmänt	15
Förpackningen innehåller	16
Montering	16
Användning av plasmexfiltret	17
Service	18

ALLMÄNT

- Denna enhet är endast avsedd för privat bruk, om den används för andra syften bortfaller reklamationsrätten.
- All installation ska utföras av en utbildad tekniker i överensstämmelse med anvisningarna från Thermex Scandinavia AB (Thermex) och gällande lagstiftning.
- Thermex avsäger sig allt ansvar för skador som uppstår till följd av felaktig installation, montering, användning eller felaktiga inställningar.

FÖRE MONTERING/DRIFTSÄTTNING

- Kontrollera enheten beträffande transportskador, fel och brister direkt vid mottagandet.
- Transportskador ska anmälas direkt vid mottagandet till transportfirman och Thermex.
- Fel och brister ska anmälas till Thermex inom 8 dagar efter mottagandet och senast innan montering/drifftagning.
- Emballaget kan innehålla små partiklar vid produktmottagandet. Dessa är små kolpartiklar som frigörs under transport. De påverkar inte produktens funktion.

MONTERING

- Produkten är avsedd för drift vid 230 volt $\pm 10\%$ ~ 50 Hz i enlighet med SS-EN 50160.
- Anslut produkten med den påmonterade stickkontakten
- Respektera alltid nationella lagar och byggreglementen om luftutsug.
- Anslutningen mellan produkten och flätkåpan måste vara tät för att produkten ska fungera optimalt.

- Anslut INTE produkten om strömkabeln är skadad.
- Produkten är konstruerad för att anslutas till ett $\varnothing 150$ utsug.
- Avståndet från filtret till omgivande delar ska vara minst 30 mm för att filtret ska ge optimal effekt.

PRODUKTANVÄNDNING

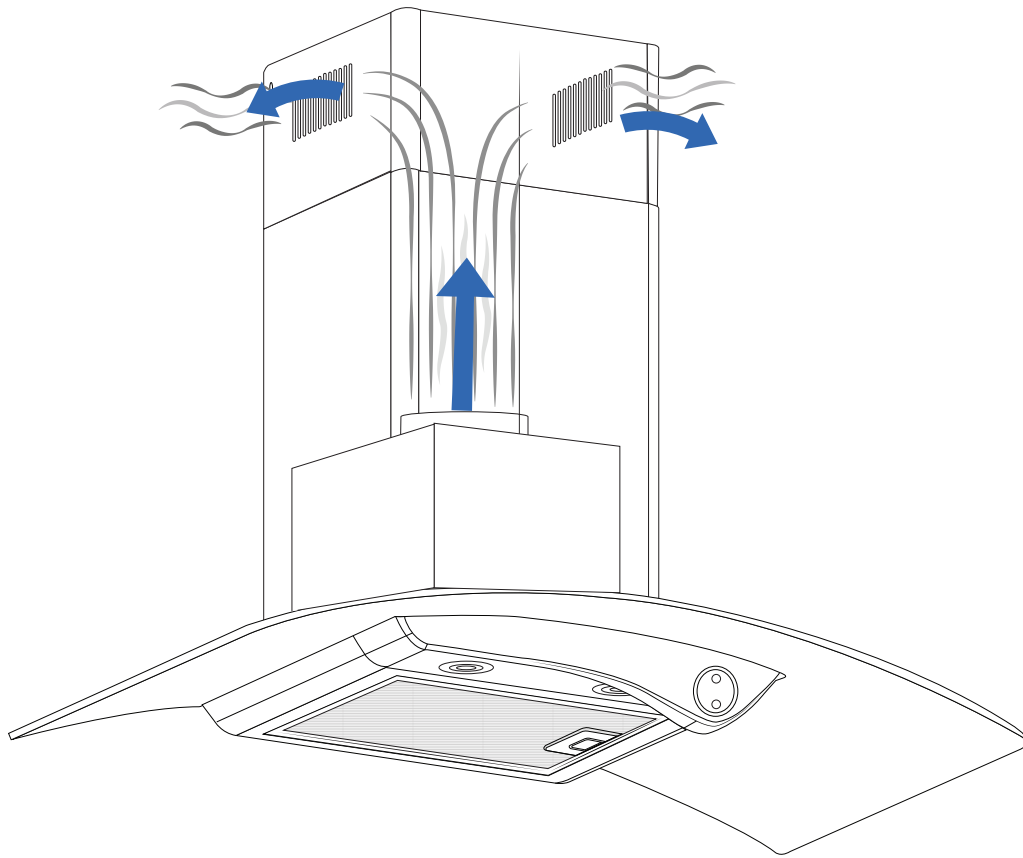
- Läs alltid igenom den här anvisningen noggrant INNAN du börjar använda produkten.
- Spara den här bruksanvisningen för framtida bruk.
- Bryt alltid strömmen till produkten innan rengöring, underhåll eller reparation.
- Produktens delar får inte repareras eller bytas ut såvida detta inte anges uttryckligen i handledningen.
- Alla reparationer måste utföras av behörig tekniker.
- Barn under 8 år, personer med fysiska, psykiska eller motoriska funktionshinder, samt personer som saknar erfarenhet eller kompetens, får inte använda produkten ensamma. En handledare måste finnas med.
- Barn måste hållas under uppsikt och de får inte leka med produkten.
- Barn får inte utföra rengöring och underhåll utan uppsikt.
- Produkten får endast användas tillsammans med flätkåpor som har fettfilter, för att undvika brandfara.
- Produkten kan användas på flätkåpor för recirkulation med verkningsgrad upp till 500 m³/tim.
- Följ alltid flätkåpans bruksanvisning och använd den alltid på rätt sätt.

FÖRPACKNINGEN INNEHÅLLER

- 1 plasmexfilter
- 1 stos
- 1 monteringsanvisning

MONTERING

Det här filtret kan användas på alla flätkåpor som har recirkulationsmöjligheter.



OBSERVERA: När en flätkåpa används för recirkulation av luften, och ingen evakuering monteras, är det viktigt att utsuget inte blockeras eller reduceras då det kan leda till att flätkåpan skadas, att sugkapaciteten försämras och ljudnivån ökar. Ett kallrasskydd får inte heller monteras.

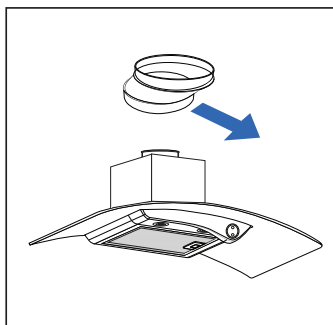
Montera plasmexfiltret så här:

1

Montera flätkåpan enligt dess monteringsanvisningar.

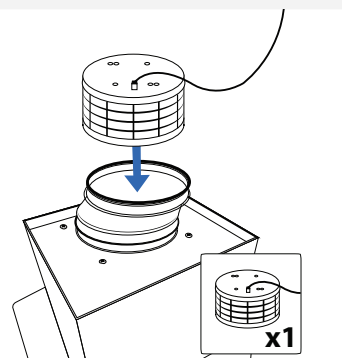
OBSERVERA: Anslut inte köksfläkten till kanal. Det är också viktigt att det INTE monteras något kallrasskydd.

2



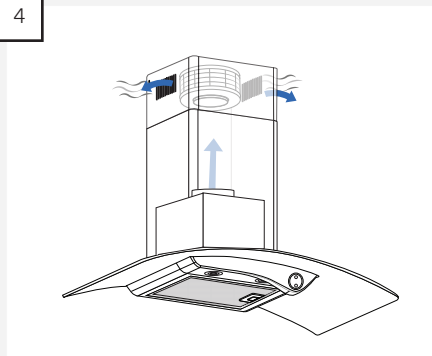
Placera plasmexfiltrets stös på flätkåpan och vänd stosen så att plasmexfiltrets avstånd till omgivande delar är minst 30 mm på alla sidor. OBSERVERA: Stosen ska bara användas på flätkåpor om det är nödvändigt för att säkerställa minimiavståndet till omgivande delar.

3



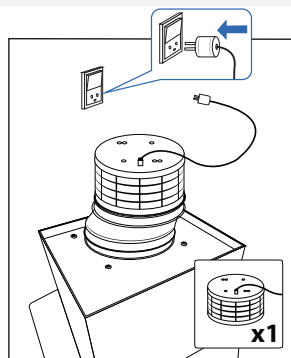
Sätt plasmexfiltret på stosen.

4



OBSERVERA: För att säkerställa maximal effektivitet för filtret rekommenderas att filtret placeras så nära utsläppet som möjligt.

5



Anslut plasmexfiltret till strömförsörjningen. OBSERVERA: Filtret ska anslutas direkt till 230 V

6

Montera flätkåpan kanal och anslut flätkåpan till strömförsörjningen enligt beskrivningen i flätkåpan monteringsanvisning.

ANVÄNDNING AV PLASMEXFILTRET

Plasmexfiltret är konstruerat för att eliminera matos, fett och partiklar från luften. Plasmexfiltret aktiveras automatiskt när luftgenomströmning avkänns i filtret. Filtret är också självrengörande, vilket betyder att så länge filtret monteras enligt anvisningarna behöver användaren inte

SERVICE

Innan du beställer service av din Thermex-produkt är det viktigt att du har läst monterings- och/eller bruksanvisningen noga. Det säkerställer att Thermex kan ge dig bästa möjliga service.

Serviceavdelningen hos Thermex kan kontaktas när det gäller:

- Teknisk support för montering och installation av din produkt.
- Precisering av funktioner i din produkt.
- Servicebegäran under reklamationsrätten för din produkt.

Innan du begär service under reklamationsrätten, försök alltid att bryta strömmen till produkten i ca 5 minuter. Anslut sedan strömmen på nytt för att se om problemet har avhjälpats.

Om felet inte har avhjälpats, bryt strömmen till produkten i en timme. Om fläkten fortfarande inte fungerar korrekt och punkterna i felsökningsöversikten har gått igenom, kontakta serviceavdelningen.

OBSERVERA: Vid förfrågningar under reklamationsrätten kommer vi att be dig om dokumentationen för ditt köp i form av inköpskvittot. Spara därför alltid ditt kvitto.

Innan begäran om service under reklamationsrätten är det viktigt att ha alla nödvändiga upplysningar till hands:

- Beskrivning av felet
- Modell
- Upplysningar om köpet

Servicebegäran under reklamationsrätten kan ske genom att fylla i serviceformuläret på www.thermex.se/service, där du även kan läsa servicevillkoren.

Förfrågningar gällande teknisk support eller precisering av funktioner kan göras genom att skicka en fråga till info@thermex.se eller på tel. +46 031 340 82 00.

FELSÖKNING – ÖVERSIKT

PROBLEM	MÖJLIG ORSAK	LÖSNING
Plasmexfiltret fungerar inte	Filtret är inte anslutet till strömförsörjningen	Kontrollera att filtret är anslutet till strömförsörjningen. Bryt strömmen i ca 5 minuter och anslut sedan igen och kontrollera om felet kvarstår.
	Ingen ström	Kontrollera strömförsörjningen till produkten. Bryt strömmen i ca 5 minuter och anslut sedan igen och kontrollera om felet kvarstår.

SISÄLTÖ

Yleisiä varoituksia	20
Toimitussisältö	21
Asentaminen	21
Plasmexsuodattimen käyttö	22
Huolto	23

YLEISIÄ VAROITUKSIA

- Tämä tuote on tarkoitettu kotitalouskäyttöön. Jos sitä käytetään muihin tarkoituksiin, sen takuu raukeaa.
- Asennus on annettava ammattitaitoisen asentajan suorittavaksi Thermex Scandinavia A/S:n (Thermex) ohjeiden ja voimassa olevan lainsäädännön mukaisesti.
- Thermex ei vastaa mistään väärän asennuksen, kiinnityksen, käytön tai mahdollisten väärin asetusten aiheuttamista vahingoista.

ENNEN ASENNUSTA/KÄYTTÖÖNOTTOA

- Tarkista tuote kuljetusvaurioiden ja virheiden varalta välittömästi, kun otat sen vastaan.
- Ilmoita mahdollisista kuljetusvaurioista välittömästi kuljetusliikelle ja Thermexille.
- Virheistä ja puutteista on ilmoitettava Thermexille 8 päivän kuluessa tuotteen vastaanottamisesta, kuitenkin viimeistään asennuksen/käyttöönnoton yhteydessä.
- Pakkauksesta saattaa löytyä pieniä partikkeleita vastaanotettaessa. Nämä ovat pieniä hiilipartikkeleita, jotka saattavat vapautua kuljetuksen aikana. Niillä ei ole mitään vaikutusta tuotteen toimintaan.

ASENTAMINEN

- Tuote on suunniteltu käytettäväksi sähköverkossa 230 V $\pm 10\%$ ~ 50 HZ standardin EN 50160 mukaisesti.
- Liitä tuote siihen kytketyllä pistokkeella.
- Poistoilmakanavia koskevia kansallisia määräyksiä pitää noudattaa, samoin rakennusmääräyksiä.
- On huolehdittava, että liitos tuotteen ja kuvun välillä on tiivis, koska tuote ei muutoin toimi optimaalisesti.

- ÄLÄ kytke tuotetta, jos virtakaapeli on vaurioitunut.
- Tuote on tarkoitettu liitettäväksi Ø150-kanavaan.
- Suodattimen ja sitä ympäröivien elementtien välillä on oltava vähintään 30 mm tyhjää tilaa suodattimen optimaalisen tehon takaamiseksi.

TUOTTEEN KÄYTTÖ

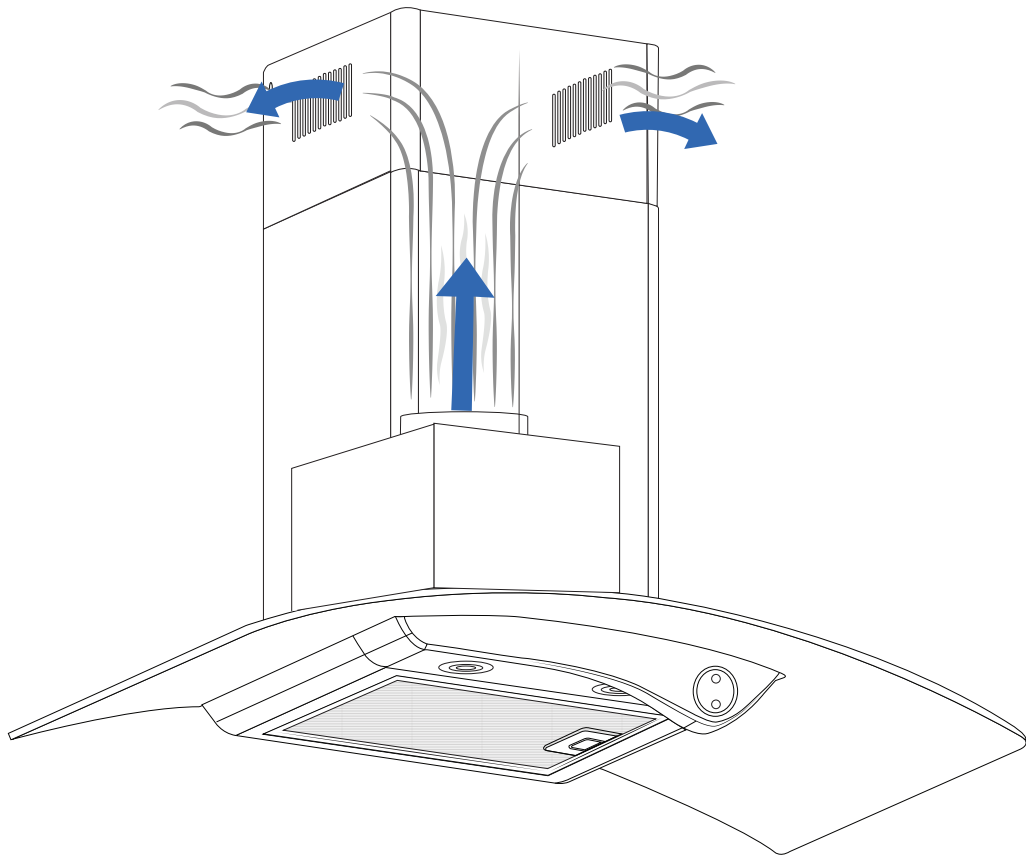
- Lue nämä ohjeet huolellisesti ENNEN tuotteen käytön aloittamista.
- Säilytä nämä ohjeet myöhempää tarvetta varten.
- Kytke tuote aina irti sähköverkosta ennen puhdistusta, huoltoa tai korjausta.
- Tuotteen mitään osaa ei saa korjata tai vaihtaa, ellei ohjeessa nimenomaisesti suositella sitä.
- Kaikki korjaustyöt on annettava ammattitaitoisen asentajan suorittavaksi.
- Alle 8-vuotiaat lapset, henkilöt, joilla on fyysisiä, henkisiä tai aisteihin liittyviä vajaatoimintoja, sekä henkilöt, joilla ei ole riittävää kokemusta tai tietoa, saavat käyttää tuotetta vain, jos näitä henkilöitä valvotaan tai he ovat saaneet riittävästi opastusta tuotteen turvalliseen käyttöön.
- Älä anna lasten leikkiä tuotteella.
- Puhdistusta ja huoltoa ei saa antaa lasten suorittavaksi, elleivät he ole valvonnan alaisina.
- Tulipalovaaran välttämiseksi käytä tuotetta vain kuvussa, jossa on rasvasuodatin.
- Tuotetta voidaan käyttää myös kierrättävissä kuvuissa, joiden teho on enintään 500 m³/t.
- Noudata aina kuvun käyttöohjeita varmistaaksesi oikeanlaisen käyttötavan.

TOIMITUSSISÄLTÖ

- 1 plasmexsuodatin
- 1 letku
- 1 asennusohje

ASENTAMINEN

Tätä suodatinta voidaan käyttää kaikissa kuvissa, joita voidaan käyttää kierrättävästi.



HUOMAUTUS: Jos kupua käytetään kierrätystilassa eikä sitä ole kytketty ulkohormiin, on tärkeää, ettei mikään tuki tai estä virtausta, koska silloin kupu voi vaurioitua, imuteho voi pienentyä ja melu voi lisääntyä. Vastaavasti ei välttämättä ole asennettuna vastapeltiä.

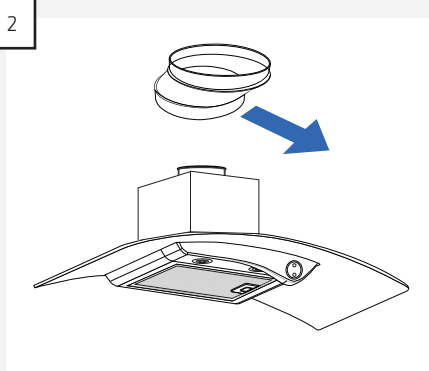
Plasmexsuodatin asennetaan seuraavasti:

1

Asenna kupu sen mukana toimitettujen asennusohjeiden mukaisesti.

HUOMAUTUS: Liesituulettiin ei tule yhdistää poistokanavaa. On myös erittäin tärkeää, että kylmäsuojaventtiiliä ei asenneta.

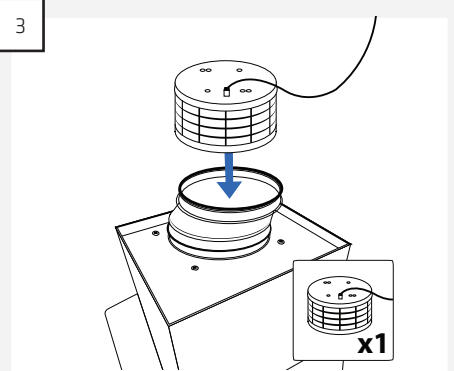
2



Kiinnitä letku kupuun ja varmista, että letku asettuu siten, että plasmexsuodatin sijoittuu vähintään 30 mm etäisyydelle ympäröivistä kalusteista joka puolelta.

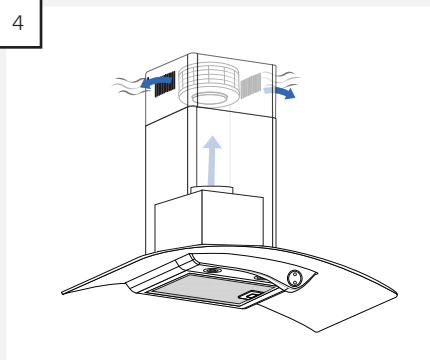
HUOMAUTUS: Letkua saa käyttää vain sellaisissa kuvissa, joissa on tarpeellista varmistaa vähimmäisetäisyys ympäröiviin kalusteisiin.

3



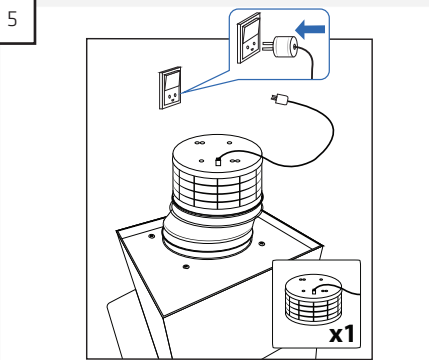
Asenna plasmexsuodatin letkuun.

4



HUOMAUTUS: Varmistaaksesi mahdollisimman tehokkaan suodattimen toiminnan, on suositeltavaa, että suodatin sijoitetaan niin lähelle ulospuhallusaukkoa, kuin mahdollista.

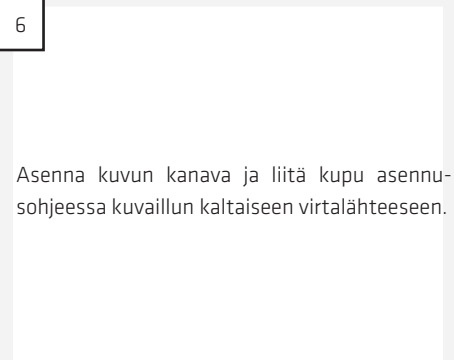
5



Liitä plasmexsuodatin sähkövirtaan.

HUOMAUTUS: Suodatin kytketään suoraan 230 V -virtalähteeseen

6



Asenna kuvun kanava ja liitä kupu asennusohjeessa kuvailun kaltaiseen virtalähteeseen.

PLASMEXSUODATTIMEN KÄYTTÖ

Plasmexsuodatin on tarkoitettu käryjen, rasvan ja partikkeleiden vähentämiseen ilmasta. Plasmexsuodatin käynnistyy automaattisesti, kun se havaitsee suodattimen läpi kulkevan ilmapirtauksen. Suodatin on lisäksi itsepuhdistuva, mikä tarkoittaa, ettei käyttäjän tarvitse asennuksen jälkeen tehdä enää muuta suodattimen käyttämiseksi.

HUOLTO

Ennen kuin otat yhteyttä huoltoon Thermex-tuotteeseesi liittyvässä asiassa, on tärkeää, että luet asennus- ja käyttöohjeet huolellisesti. Näin varmistetaan, että Thermex voi auttaa sinua parhaalla mahdollisella tavalla.

Thermexin asiakaspalveluun voi ottaa yhteyttä seuraaviin asioihin liittyen:

- Tuotteesi asentamisen ja kiinnittämisen tekninen tuki.
- Tuotteesi toimintojen selventäminen.
- Tuotteesi takuuhuoltopyyntö.

Aina ennen yhteydenottoa takuuhuoltoon kokeile katkaista virta tuotteestasi noin viiden (5) minuutin ajaksi. Kytke sitten virta uudelleen, ja tutki korjaantuiko ongelma.

Jos vika ei korjaannu, irrota tuotteen pistoke tunnin ajaksi. Jos tuote ei edelleenkaan toimi oikein, ja vianetsintäkaaviot on käyty läpi, ota yhteyttä huoltoon.

HUOMAUTUS: Takuuseen liittyvissä asioissa sinua pyydetään todistamaan ostoksesi esittämällä ostokuitti.Pidä tästä syystä ostokuitti aina tallessa.

Ennen takuuhuoltoon toimittamista on tärkeää, että kaikki tarvittavat tiedot ovat käytettävissä:

- Vian kuvaus
- Malli
- Ostotiedot.

Takuukorjauspyynnöt voidaan tehdä täyttämällä takuulomake osoitteessa www.thermex.fi/Huolto, jossa myös huoltoehdot ovat luettavissa.

Tekniseen tukeen liittyvät kysymykset ja toimintojen tarkennuspyynnöt voidaan tehdä lähettämällä viesti osoitteeseen info@thermex.fi tai puhelimitse +358 942454000.

VIANMÄÄRITYSTIETOJA

ONGELMA	MAHDOLLINEN SYY	RATKAISU
Plasmexsuodatin ei toimi	Suodatinta ei ole liitetty sähköverkkoon	Tarkista, että suodatin on liitetty sähköverkkoon. Katkaise virta noin 5 minuutiksi ja kytke se uudelleen päälle. Tarkista sitten, onko vika poistunut.
	Sähköä ei tule	Tarkista tuotteen sähkön saanti. Katkaise virta noin 5 minuutiksi ja kytke se uudelleen päälle. Tarkista sitten, onko vika poistunut.

CONTENIDO

Advertencia general	25
Contenido de la caja	26
Montaje	26
Empleo del filtro de plasmex	27

ADVERTENCIA GENERAL

- Este producto sólo está indicado para uso de particulares. En caso de usos diferentes no podrá aplicarse el derecho de reclamación.
- La instalación deberá efectuarla personal técnico capacitado de acuerdo a las indicaciones ofrecidas por Thermex Scandinavia A/S (Thermex) y a la legislación pertinente.
- Thermex no se responsabiliza de daños provocados por una mala instalación, montaje, uso o configuración.

ANTES DEL MONTAJE Y USO

- Al recibir el producto, compruebe que esté completo y no tenga daños causados por el transporte.
- En caso de daños causados durante el transporte, informe a la empresa transportista y a Thermex.
- Otros fallos o faltas deberán comunicarse a Thermex antes de ocho días de la fecha de recibo y en todo caso antes del montaje y uso.
- Puede haber pequeñas partículas negras en el embalaje al recibir el producto; son partículas de carbón generadas durante el transporte. Esto no tiene ningún impacto en el funcionamiento del producto.

MONTAJE

- El producto está indicado para su uso a 230 Voltios $\pm 10\%$ ~ 50 HZ de acuerdo con EN 50160.
- Conecte el producto con el enchufe que se incluye
- Hay que respetar la normativa nacional, los reglamentos de construcción, etc. sobre salidas de aire.
- Hay que asegurarse de que la conexión del producto y el extractor está bien ajustada, puesto que de lo contrario el producto no ofrecería el mejor funcionamiento.

- No conecte el producto si el cable de toma estuviera defectuoso.
- El producto está diseñado para una salida de $\varnothing 150$.
- Tiene que haber como mínimo 30mm de distancia entre el filtro y los elementos circundantes para asegurar un funcionamiento óptimo del filtro.

USO DEL PRODUCTO

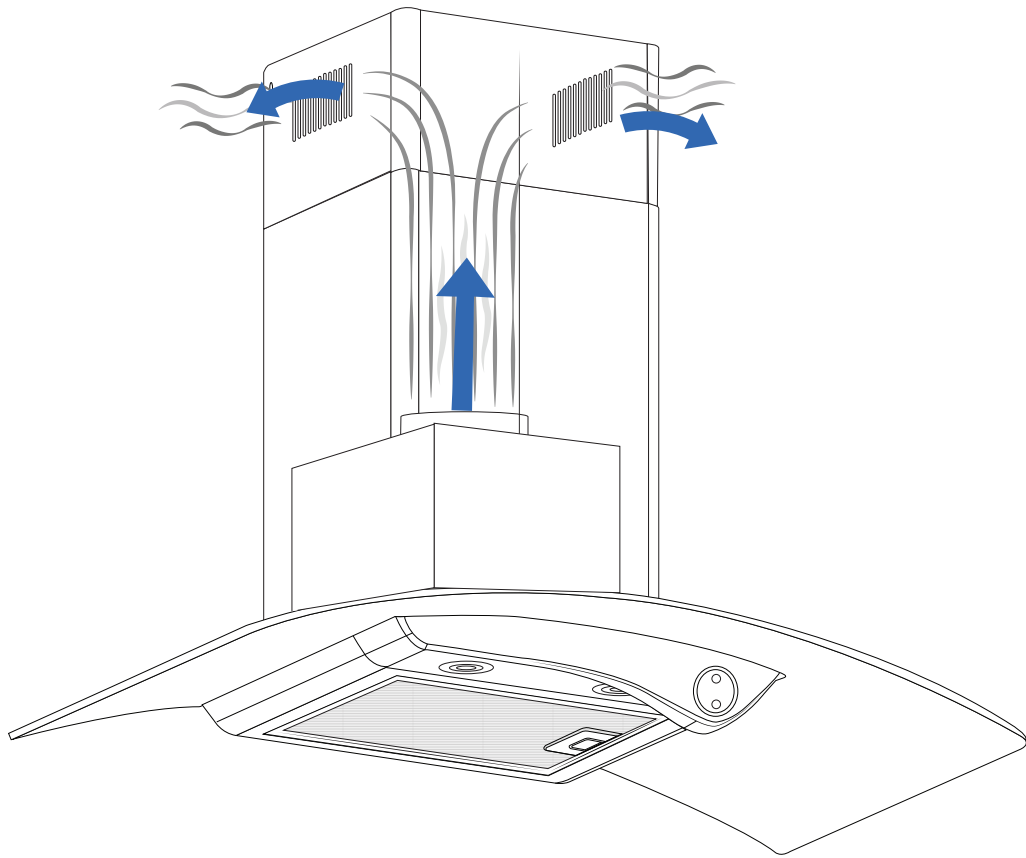
- Lea estas instrucciones detenidamente ANTES de utilizar el producto.
- Guarde las instrucciones para posibles consultas posteriores.
- Interrumpa el suministro eléctrico del producto antes de emprender cualquier operación de mantenimiento o reparación.
- No repare ni sustituya ninguna parte del producto si no se indica expresamente en las instrucciones.
- Toda operación de reparación deberá ser efectuada por personal capacitado.
- Los niños menores de ocho años, las personas con minusvalías físicas, psíquicas o sensoriales, y las personas sin la experiencia o el conocimiento necesarios no deberán operar el producto, a no ser que lo hagan bajo supervisión o que hayan recibido la instrucción necesaria para garantizar su seguridad.
- Vigile que los niños no jueguen con el producto.
- Los niños pueden realizar operaciones de limpieza y mantenimiento bajo supervisión.
- Con el fin de evitar incendios, el producto deberá usarse sólo en extractores con filtros de grasa.
- El producto puede usarse en extractores de recirculación con una capacidad de 500m³/h.
- Siga siempre las instrucciones de uso del extractor para garantizar un uso adecuado del mismo.

CONTENIDO DE LA CAJA

- 1 filtro de plasmex
- 1 reborde
- 1 instrucciones de montaje

MONTAJE

Este filtro se puede usar en cualquier extractor que se emplee para recircular aire.



ATENCIÓN: Cuando se utiliza el extractor para recircular el aire y no se cuenta con salida al exterior, es importante no bloquear ni reducir la salida, puesto que el extractor resultaría dañado, la capacidad de extracción se vería reducida y el nivel sonoro aumentaría. Del mismo modo, no se debe montar una válvula de retención.

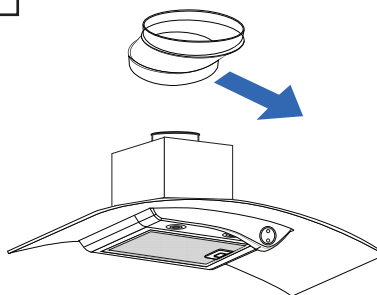
El filtro se instala como se indica a continuación:

1

Montar el extractor siguiendo las instrucciones de montaje.

ATENCIÓN: No hacer instalación de salida de aire al exterior, ni instalar el tubo de salida decorativo. No instalar la válvula antiretorno

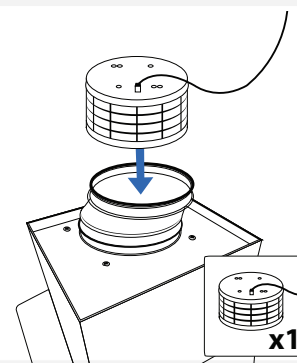
2



Colocar el reborde en el extractor, procurando que el filtro de plasmex quede a 30 mm como mínimo de los elementos circundantes.

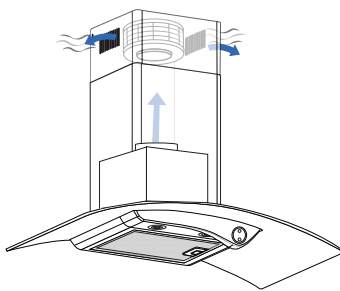
ATENCIÓN: El reborde se emplea sólo en extractores en que es preciso asegurar la distancia mínima de los elementos circundantes.

3



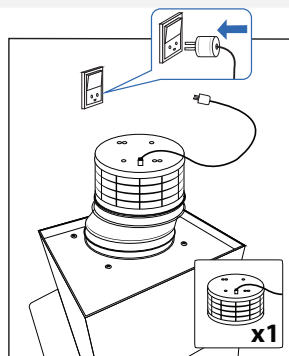
Colocar el filtro de plasmex en el reborde.

4



ATENCIÓN: Para un mejor funcionamiento se recomienda, poner el filtro Plasmex, lo más cerca posible de las rejillas de ventilación-recirculación, del tubo decorativo de la campana

5



Conectar el filtro a la corriente.

ATENCIÓN: El filtro se conecta directamente a 230 V.

6

Montar el canal del extractor y conectar el extractor al suministro eléctrico como se explica en las instrucciones de montaje del extractor.

EMPLEO DEL FILTRO DE PLASMEX

El filtro de plasmex está diseñado para eliminar humos, grasa y partículas del aire. El filtro se activa automáticamente cuando se detectan corrientes de aire. El filtro funciona por sí mismo, lo cual significa que una vez que está instalado según las indicaciones el usuario no tiene que hacer nada para activarlo.

SERVICIO

Antes de solicitar el servicio técnico de su producto Thermex ES IMPORTANTE haber lleido detenidamente el manual de montaje y /o el manual de uso. Así aseguramos que Thermex puede proporcionar la mejor asistencia posible.

- Puedes contactar con el departamento de Servio Thermex para:
- Soporte técnico para el montaje y la instalación de su producto.
- Precisar las funciones de su producto.

Solicitud de servicio durante el periodo de derecho de reclamación de su producto.

Antes de solicitar el servicio SIEMPRE desconectar la corriente aprox. 5 min. Volver a conectar la corriente para averiguar si el problema ha sido solucionado.

Si el problema persiste desconectar la corriente del producto 1 hora. Si el producto todavía no funciona después que la corriente ha sido desconectada durante 1 hora y los puntos en el resumen de búsqueda de errores han sido comprobados, contactar entonces con el departamento de Servicio.

NOTA: Al solicitar el servicio durante el periodo de derecho de reclamación, tiene que mostrar la documentación de su compra mediante factura. Siempre guardar la factura de compra.

Antes de soliciitar el servicio dentro del periodo de derecho de reclamación es importante tener todos los datos preparados:

- Descripción de la averia
- Información de la compra
- La factura
- Nombre, dirección, teléfono y e-mail de contacto

La solicitud de servicio durante el periodo de reclamación tiene que ser via web rellenando el formulario en www.thermex.es/servicio, donde tambien puede leer las condiciones de servicio.

Preguntas para soporte técnico o la explicación de las funciones pueden hacerse por e-mail servicio@thermex.es o por telefono. +34 93 637 30 03.

RESOLUCIÓN DE PROBLEMAS

PROBLEMA	CAUSA POSIBLE	SOLUCIÓN
El filtro de plasmex no funciona	El filtro no está conectado a la corriente	Compruebe que el filtro esté conectado a la corriente. Corte la toma de corriente unos 5 minutos y vuelva a conectar; compruebe si el fallo continúa.
	No hay corriente	Compruebe la toma de corriente del producto. Corte la toma de corriente unos 5 minutos y vuelva a conectar; compruebe si el fallo continúa.

CONTENTS

General warning	30
Included in the box	31
Installation	31
Use of the plasmex filter	32
Service	33

GENERAL WARNING

- This unit is only suitable for use in private households; any other use will invalidate the warranty.
- All installations must be carried out by a qualified technician in accordance with the instructions set out by Thermex Scandinavia A/S (Thermex) and the Laws in force.
- Thermex disclaims any liability for damage resulting from improper installation, assembly, operation or incorrect settings.

BEFORE INSTALLATION/OPERATION

- Check the unit for transport damage, defects and missing parts immediately upon receipt.
- Transport damage should be reported immediately to the transport company and Thermex upon receipt.
- Any defects and/or missing parts should be reported to Thermex within 8 days of receipt and prior to installation/operation.
- There may be some small particles in the packaging when the product is received. These are small carbon particles that are sometimes released during transport. This will not affect the operation of the product.

INSTALLATION

- The product is designed to operate at 230 volts \pm 10% ~ 50 HZ in accordance with EN 50160.
- Connect the product with the attached plug.
- The national legislation, building regulations etc. regarding air emissions must be observed.
- Ensure that the connection between the product and the hood is tight or the product will not work operate optimally.
- Do NOT connect the product if the power cord is damaged.
- The product has been designed for connection to a \varnothing 150 mm exhaust.

- There must be a distance of at least 30 mm from the filter to the surrounding elements in order to ensure optimal performance of the filter.

USE OF THE PRODUCT

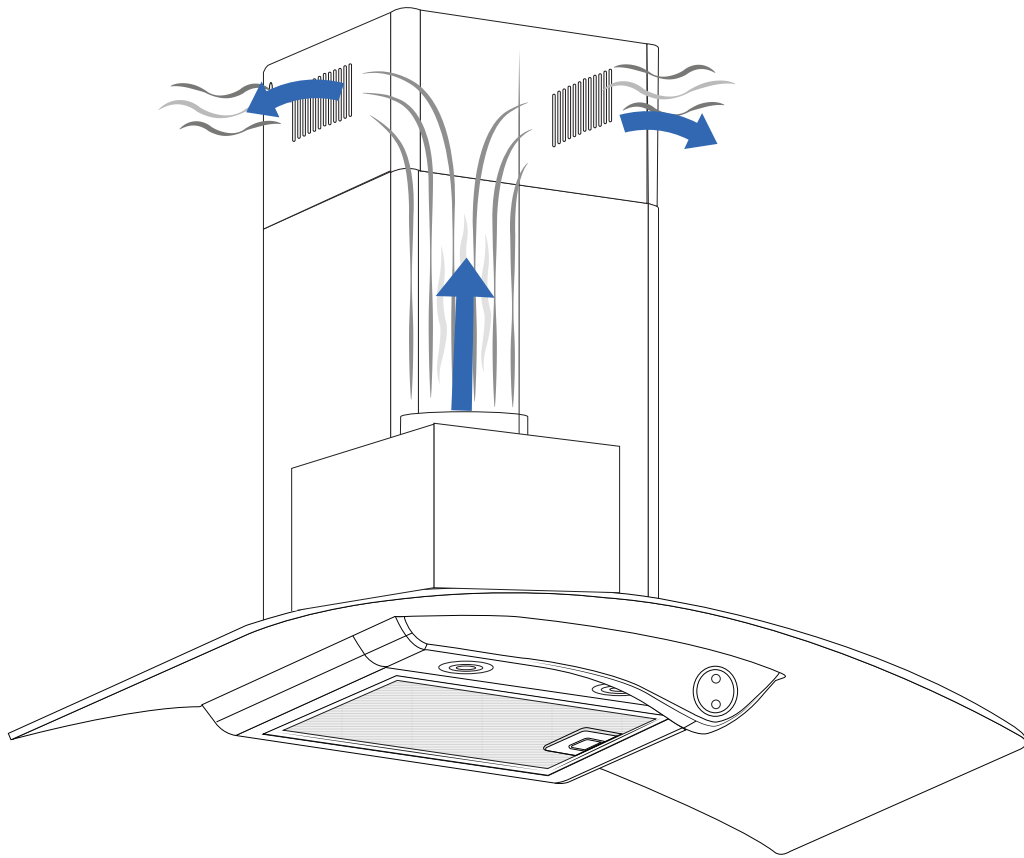
- Always read these instructions carefully BEFORE using the product.
- Always keep this manual for future reference.
- Always disconnect the power to the product prior to cleaning, maintenance or repair.
- Do not repair or replace any part of the product, unless specifically recommended in the instructions.
- A qualified technician must carry out all repairs.
- The product may only be used by children under 8 years of age, people with physical, mental or sensory disabilities and persons who lack experience or knowledge if these persons are supervised or have received the necessary training in the safe use of the product.
- Children should be supervised so that they do not play with the product.
- Children may only carry out cleaning and maintenance when under supervision.
- The product must only be used for hoods with grease filters in order to avoid the risk of fire.
- The product has a capacity of up to 500 m³/h.
- Always refer to the operating instructions for the hood in order to ensure that this is used correctly.

INCLUDED IN THE BOX

- 1 plasmex filter
- 1 flange
- 1 set of installation instructions

INSTALLATION

This filter can be used for all hoods that can be used for recirculation.



NOTE: When a hood is used for recirculation of air and an exhaust into the open air has not been installed, it is important that the exhaust is not blocked or made smaller, as this will damage the hood, increase noise levels and may reduce the extraction performance. It is also important that a non-return valve is not fitted.

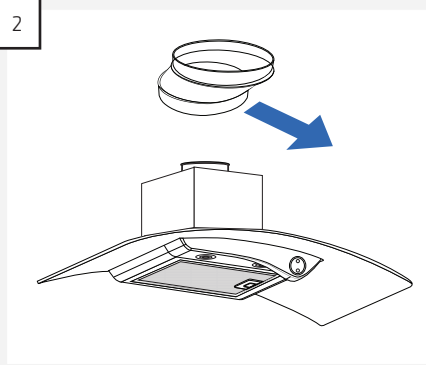
The plasmex filter must be installed as follows:

1

Install the hood according to the requirements contained in the installation instructions for the hood.

NOTE: Neither an exhaust nor duct should be installed on the hood. Also, it is extremely important that a none-return valve is NOT mounted.

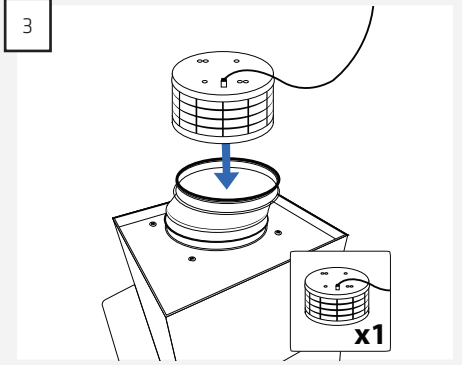
2



Place the flange on the hood and make sure the flange is turned so the plasmex filter is positioned with a distance of at least 30 mm to the surroundings on all sides.

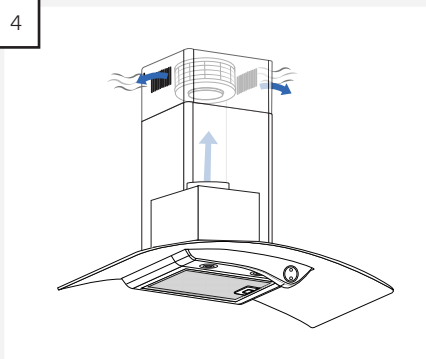
NOTE: The flange can only be used on hoods where it is necessary to ensure the minimum distance to the surroundings.

3



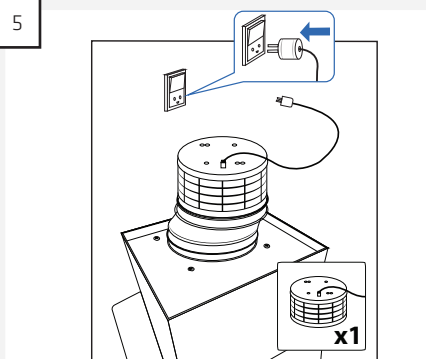
Place the plasmex filter on the flange.

4



NOTE: To ensure maximum efficiency of the filter, it is recommended that the filter be placed as close to the blowout as possible.

5



Connect the plasmex filter to the power supply.
NOTE: The filter must be connected directly to 230 V.

6

Install the hood's duct and connect the hood to the power supply as described in the installation instructions for the hood.

USE OF THE PLASMEX FILTER

The plasmex filter has been designed to remove fumes, grease and particles from the air. The plasmex filter is automatically activated when the filter detects airflow. The filter is also self-cleaning, which means that once the filter has been installed according to requirements, there is no need for the user to do anything in order to use the plasmex filter.

SERVICE

It is important that you read the installation and/or user instructions carefully before reporting your Thermex product to the service department. This ensures that Thermex can provide you with the best possible assistance.

The service department at Thermex can be contacted regarding:

- Getting technical support for mounting and installing your product.
- Explaining the functionalities of your product.
- Service requests while your product is under warranty.

Before making a service request while your product is under warranty, always try to disconnect the power supply from your product for approx. 5 min. Reconnect the power supply to see if this has solved the problem.

If this does not solve the problem, disconnect the power supply to the product for one hour. If the hood is still not working properly after consulting the troubleshooting for help, contact the service department.

NOTE: When making inquiries regarding your warranty, you will be asked for proof of your purchase in the form of a sales receipt. You should therefore always save your sales receipt.

It is important to have all the necessary information ready before contacting us regarding service requests while your product is under warranty:

- Description of error
- Model
- Purchase information

You can fill out the service form at www.thermex.dk/service for making service requests while your product is under warranty. You can also read the terms of service here.

Inquiries regarding technical support or an explanation of the functionalities of your product can be made by sending your inquiry to service@thermex.dk or by telephoning +45 9892 6233.

TROUBLESHOOTING OVERVIEW

PROBLEM	POSSIBLE CAUSE	SOLUTION
The plasmex filter is not working	The filter is not connected to the power supply.	Check that the filter is connected to the power supply. Disconnect the power for approximately 5 minutes and connect again to check if the fault is still there.
	There is no power	Check the product's power supply. Disconnect the power for approximately 5 minutes and connect again to check if the fault is still there.

MILJØHENSYN

EMBALLAGE

Emballagen skal bortskaffes i overensstemmelse med gældende regler for affaldshåndtering.

SKROTNING AF PRODUKTET



Symbolet på produktet eller den ledsagende dokumentation angiver, at dette produkt ikke må bortskaffes som husholdningsaffald, men skal afleveres på nærmeste opsamlingscenter for genbrug af elektronisk udstyr.

MILJØHENSYN

EMBALLASJE

Emballasje skal håndteres i overensstemmelse med gjeldene regler for avfallshåndtering

AVFALLSHÅNTERING



Symbolet på produktet eller den medfølgende dokumentasjon angir, at dette produktet ikke må innleveres som husholdningsavfall, Men skal avleveres til nærmeste oppsamlingssted for gjenbruk av elektrisk og elektronisk utstyr.

MILJÖHÄNSYN

EMBALLAGE

Emballaget skall slängas enligt gällande regler för avfallshantering.

SKROTNING AV PRODUKTEN



Symbolen på produktens typskylt eller medföljande dokumentation anger att denna produkt inte får slängas som hushållsavfall, utan skall lämnas på närmaste återvinningscentral som tar emot uttjänade hushållsmaskiner.

YMPÄRISTÖNÄKÖKOHDAT

PAKKAUS

Pakkaus pitää hävittää paikallisten jätehuoltomääräysten mukaisesti.

KUVUN HÄVITTÄMINEN



Tuotteessa ja siihen liittyvissä ohjeissa ilmoitettu merkintä tarkoittaa, ettei tätä tuotetta voida hävittää kotitalousjätteenä, vaan se pitää toimittaa lähimpään keräyspisteeseen kierrätettäväksi sähkö- ja elektroniikkajätteenä.

MEDIO AMBIENTE

EMBALAJE

Deshacerse del embalaje según la normativa.

ELIMINACION DEL PRODUCTO



El símbolo del producto o la documentación adjunta indican que este producto no puede ser dejado como chatarra doméstica pero tiene que ser entregado en un centro de recogida de equipos eléctricos

ENVIRONMENTAL CONSIDERATIONS

PACKAGING

The packaging must be disposed of in accordance with local regulations on waste management.

SCRAPPING OF THE PRODUCT



The symbol on the product or accompanying documentation indicates that this product may not be disposed of as household waste but must be delivered to the nearest collection center for the recycling of electrical and electronic equipment.

